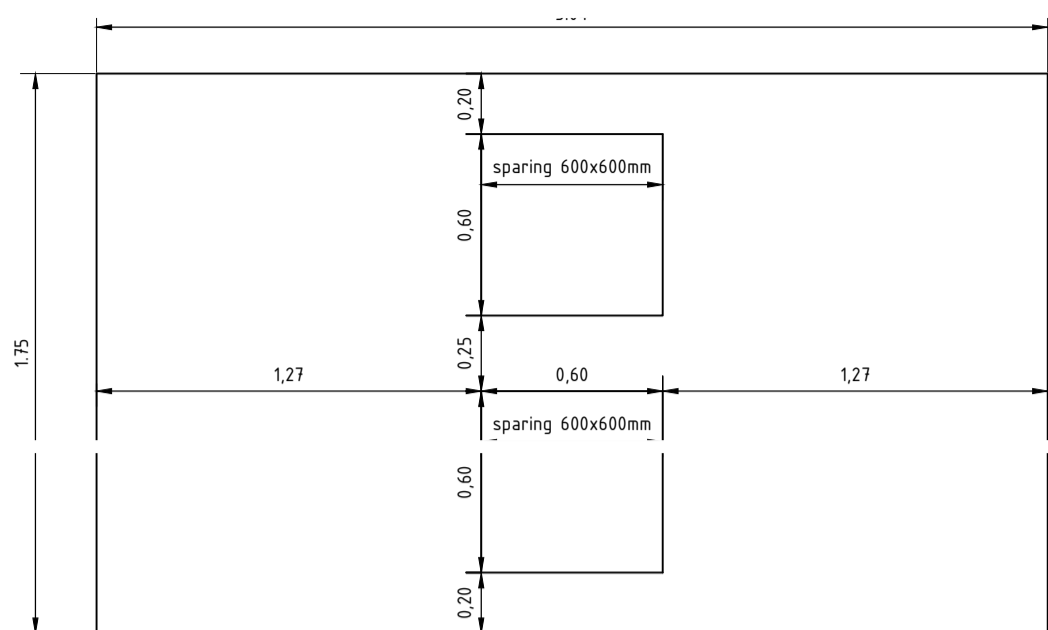
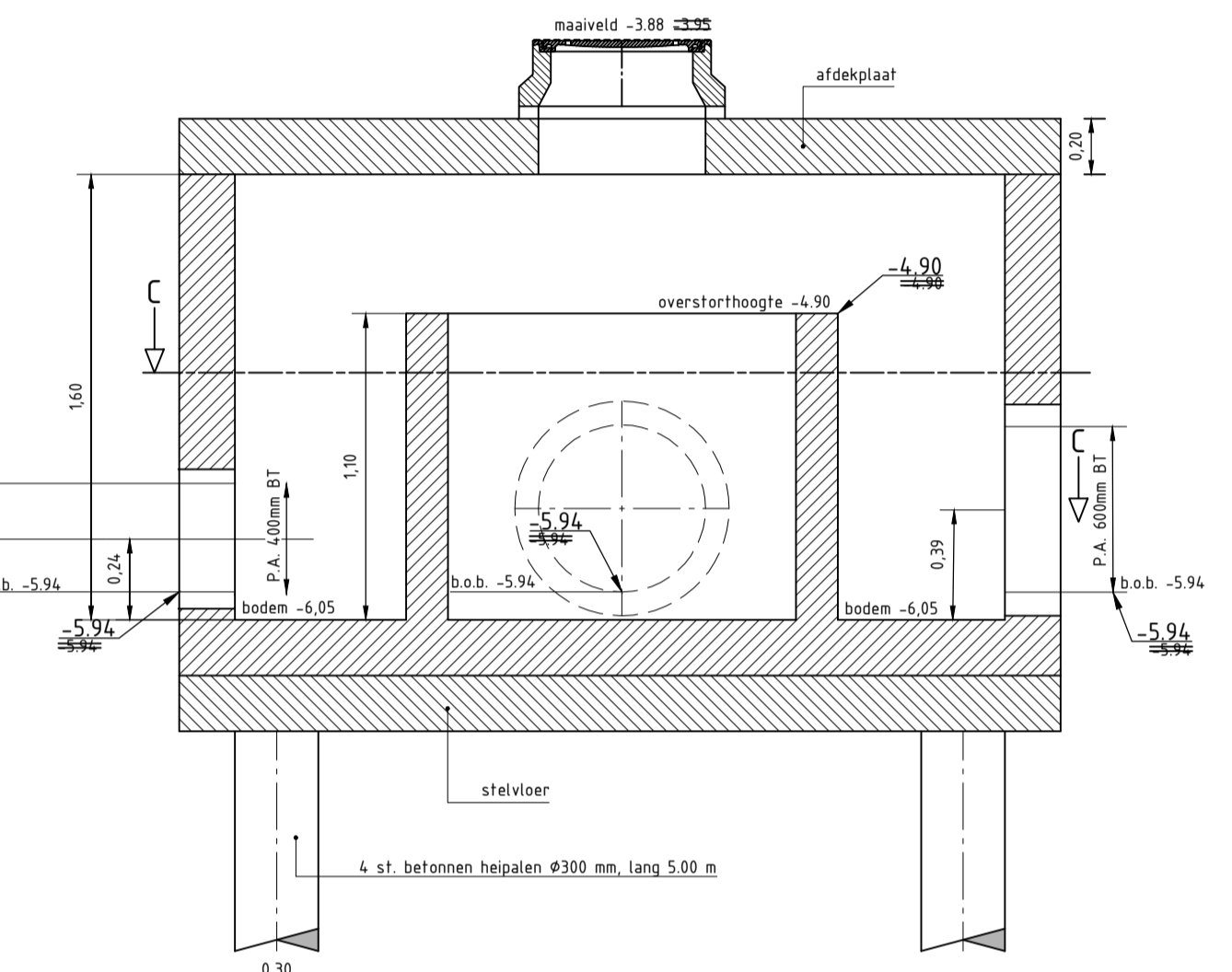


DOORSNEDE C - C

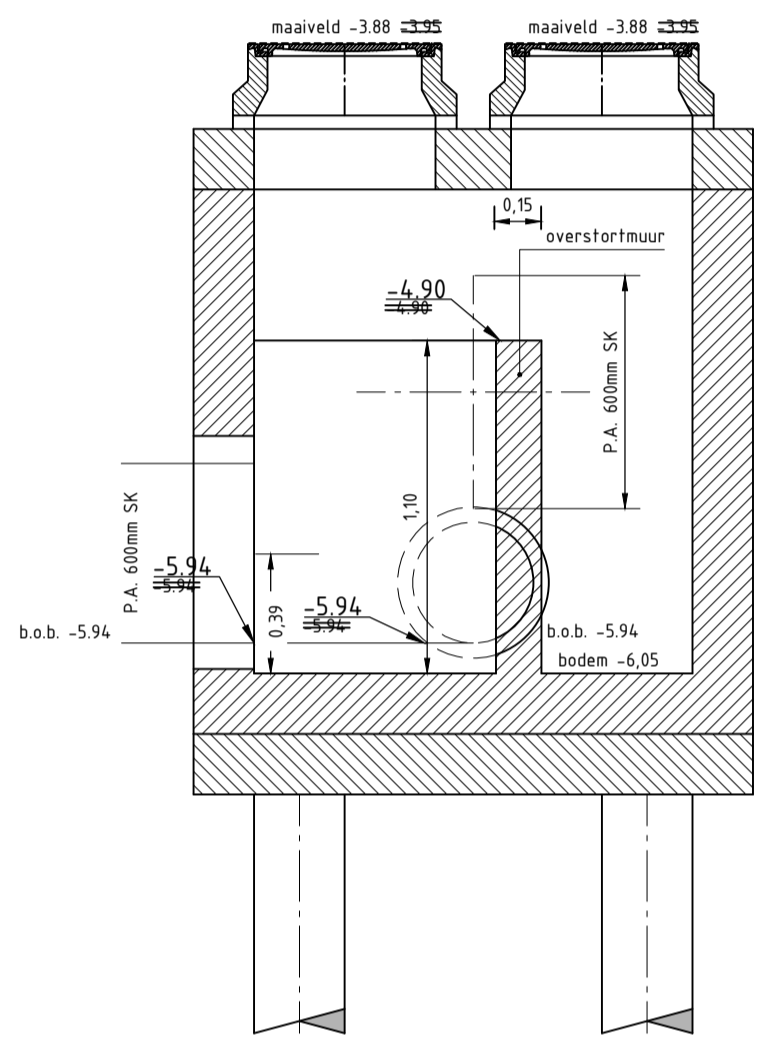


BOVENAANZICHT DEKPLAAT

SCHAAL 1:25



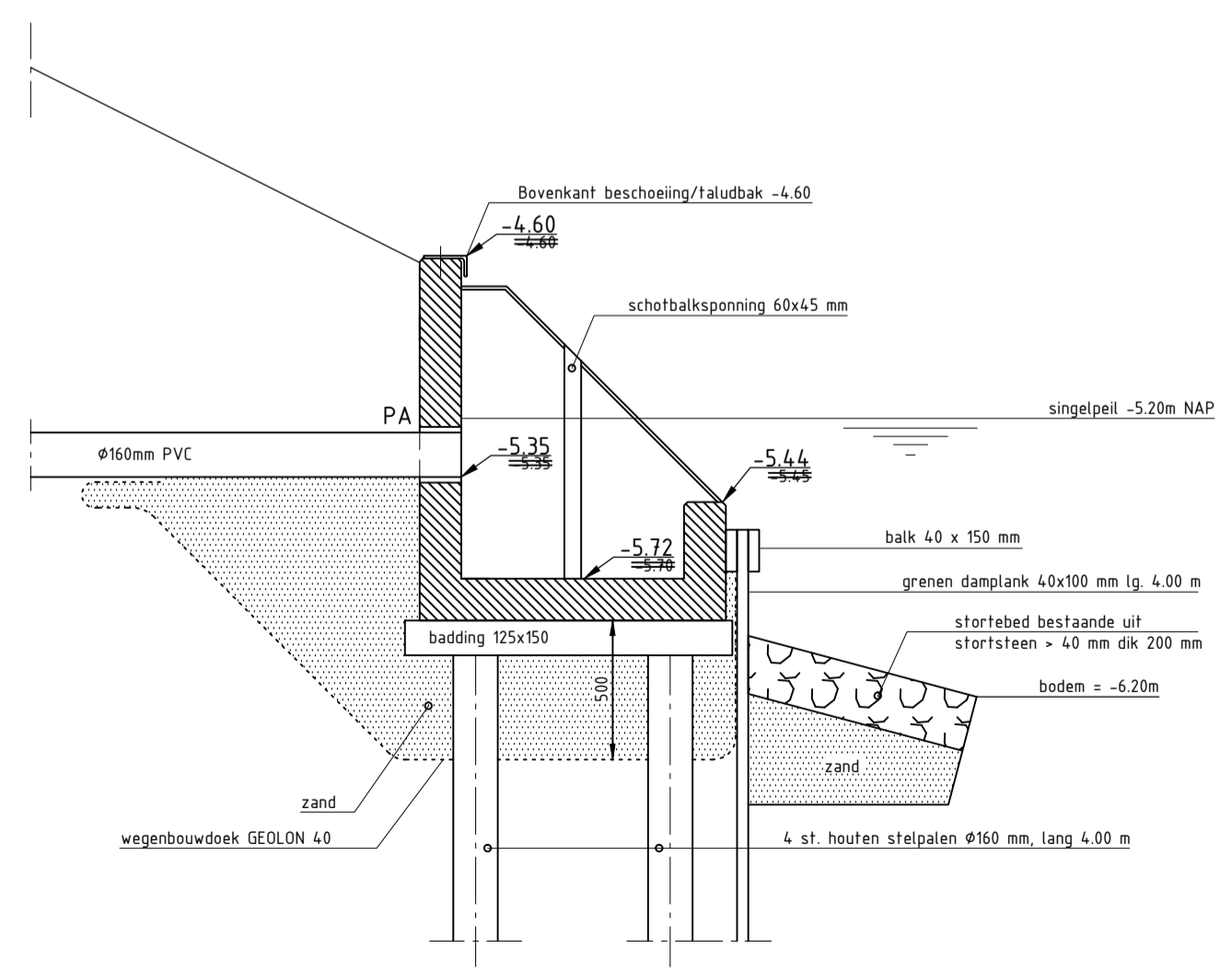
DOORSNEDE B - B



DOORSNEDE A - A

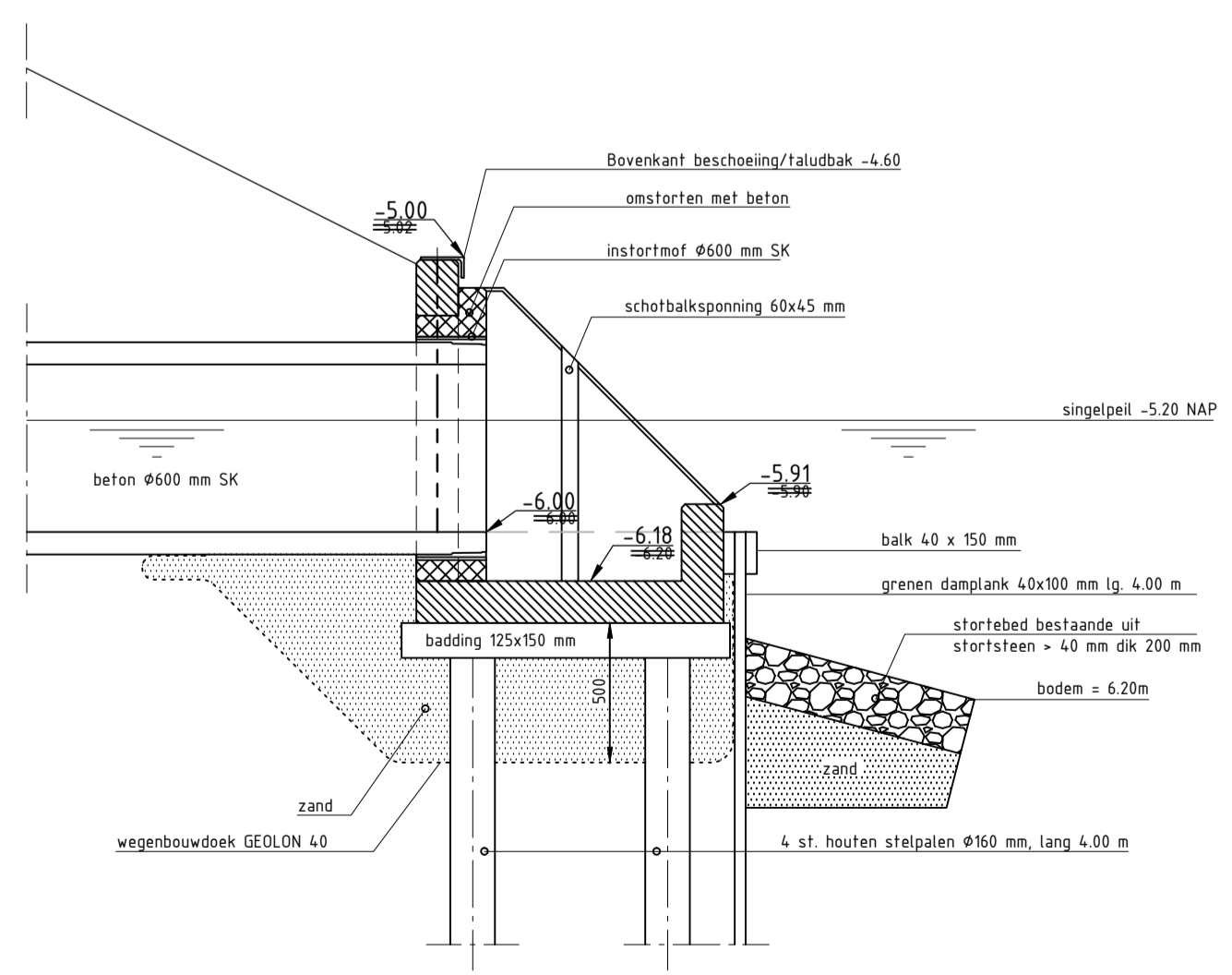
DETAIL OVERSTORTPUT (PUT H5)

SCHAAL 1:25



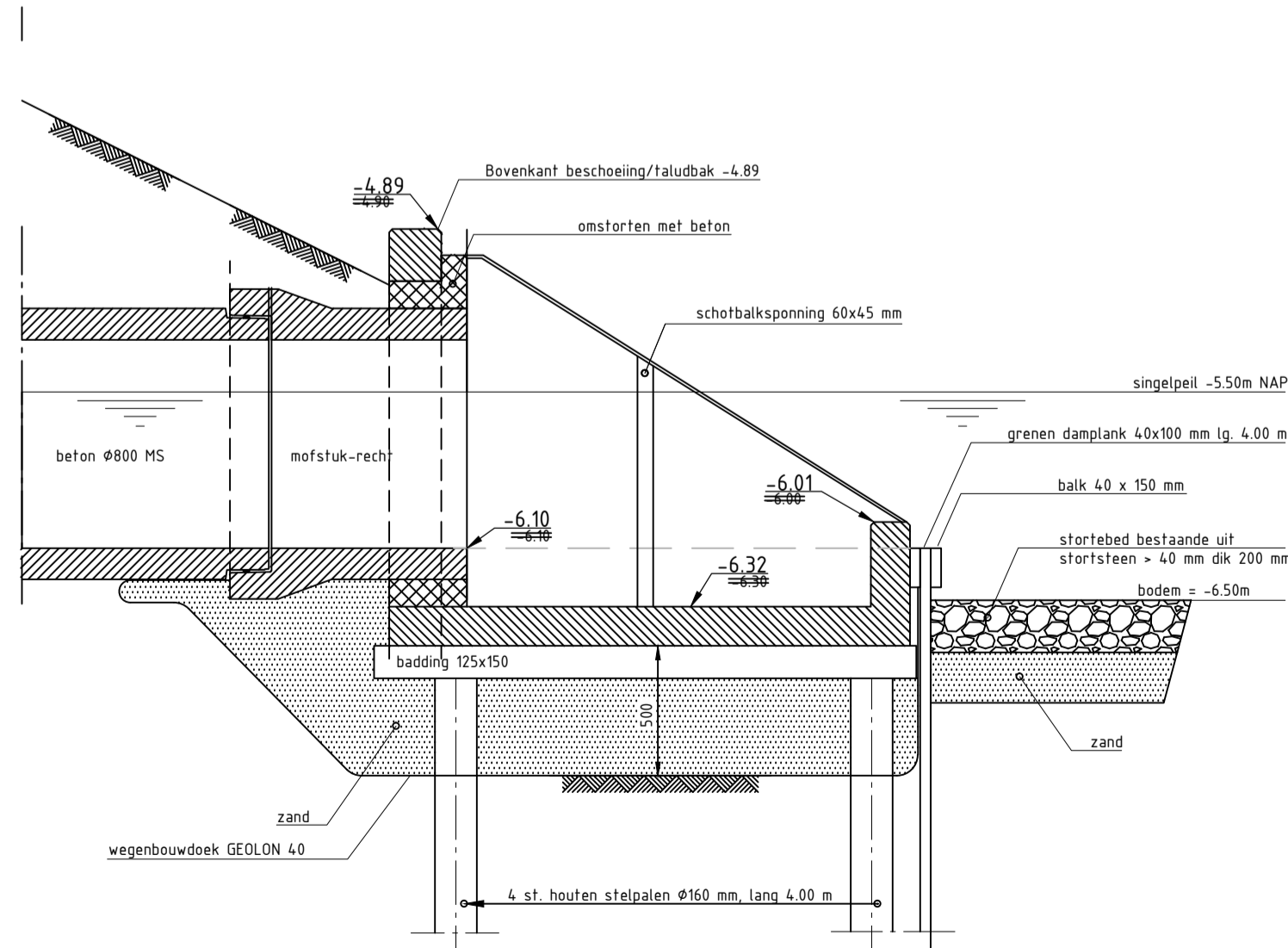
DETAIL TALUDBAK T1

SCHAAL 1:25



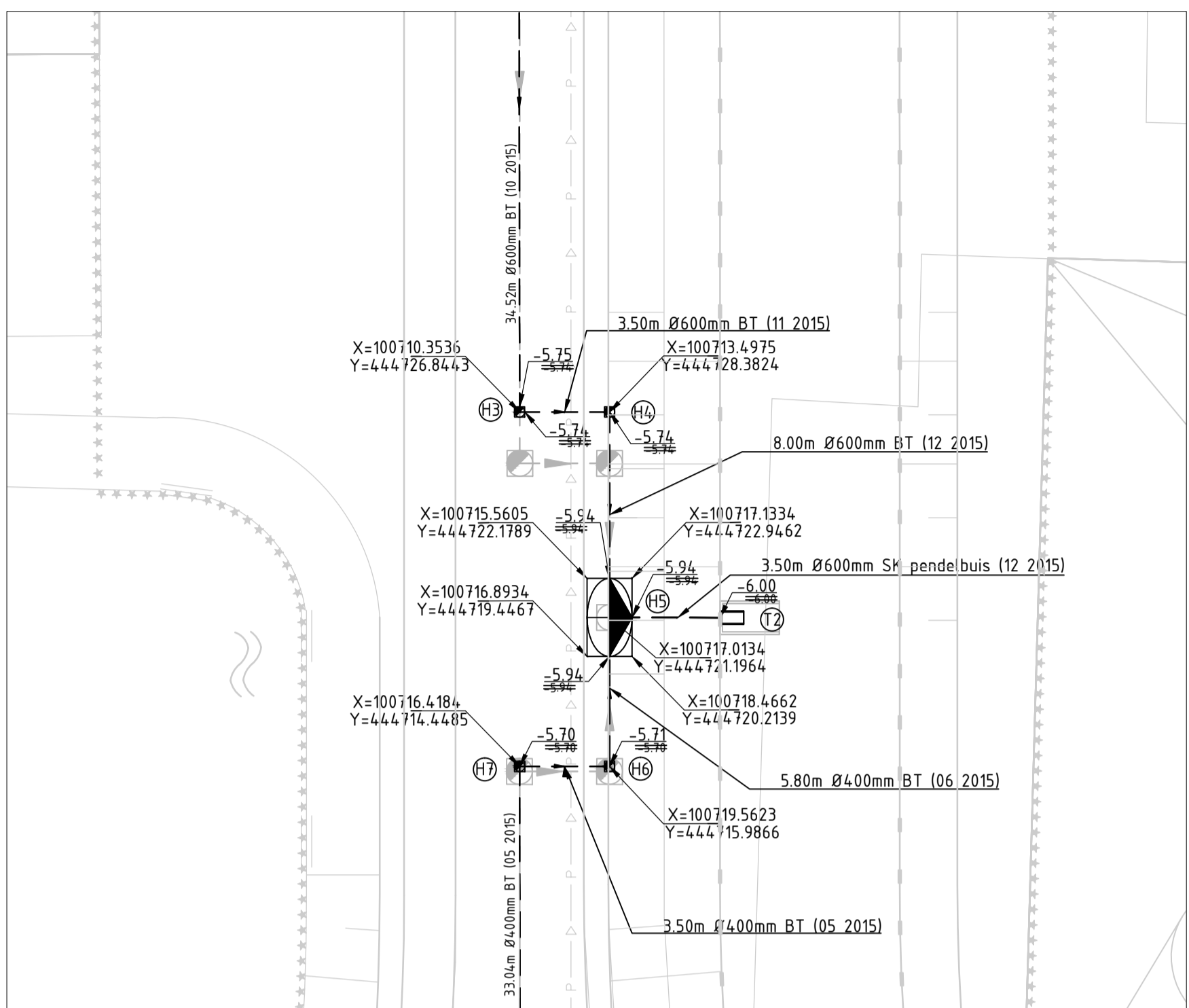
DETAIL TALUDBAK T2 (MET INSTORTMOF T.V.B. PENDELBUIS)

SCHAAL 1:25



DETAIL TALUDBAK T3

SCHAAL 1:25



REVISIE RIOLERING

SCHAAL 1: 200

TEKENINGENLIJST			
OMSCHRIJVING	TEKNR	VERSIE	DATUM
riolering - bestaande situatie	00 - R - 0006	a	01-11-2014
riolering - nieuwe situatie	00 - R - 0007	a	01-11-2014
riolering - details	00 - R - 0008	a	01-11-2014
riolering - putkruizen	00 - R - 0009	a	01-11-2014
riolering - revisie riolering	00 - R - 0010	a	03-04-2018
riolering - revisie puttenstaat	00 - R - 0011	a	03-04-2018
riolering - revisie details	00 - R - 0012	a	03-04-2018
riolering - revisie perstleiding	00 - R - 0013	a	03-04-2018
LIS-nummer / GS-nummers / LB-nummers			

OPMERKINGEN	
- Maten in meters, tenzij anders vermeld	
- Peilmaten in meters t.o.v. N.A.P., tenzij anders vermeld	
- Diameters in millimeters, tenzij anders vermeld	

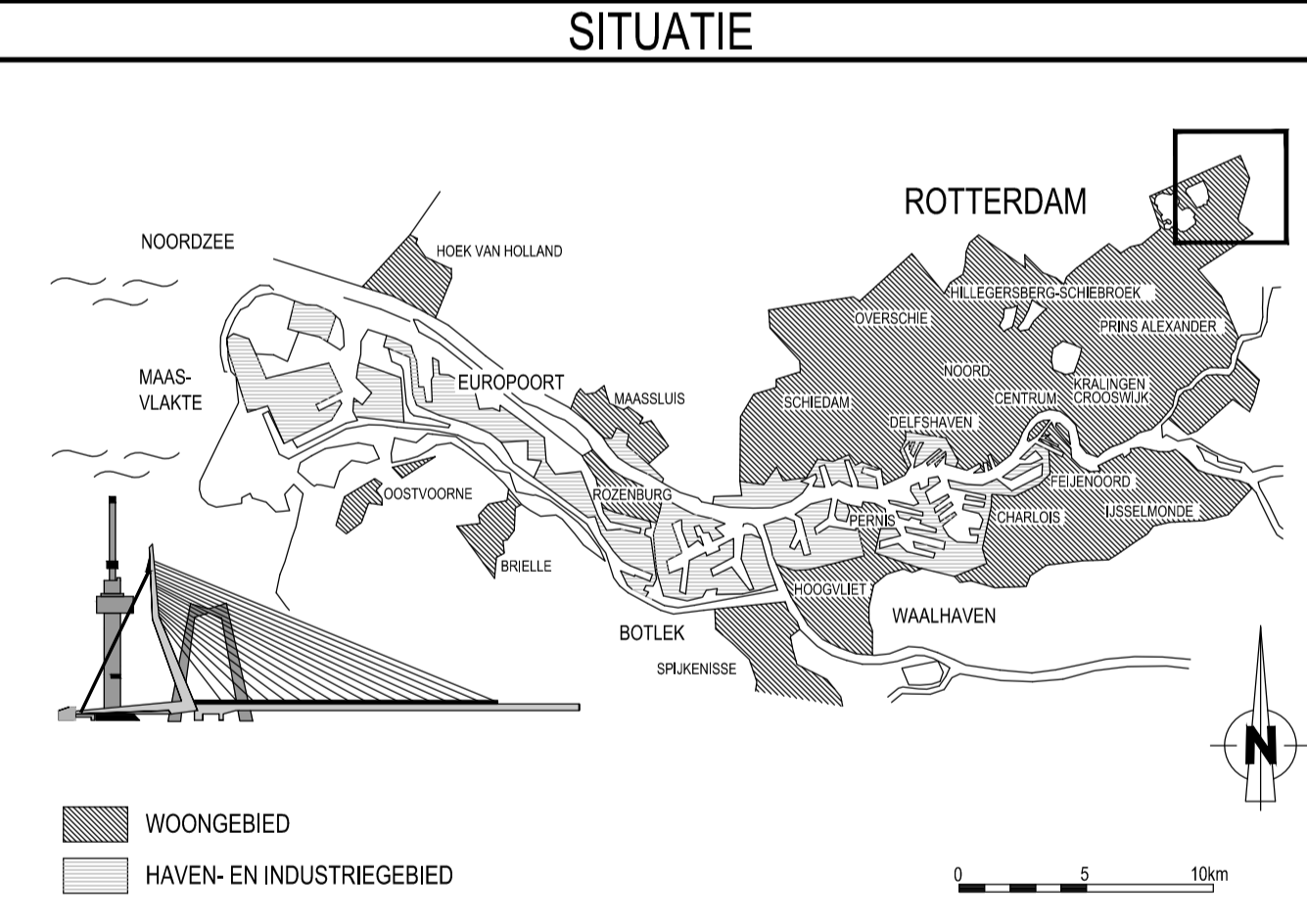
VERKLARING

— bestaande bestand	— gepland gemengd riool	— overstort
— bestaande kartopsluiting	— gepland VWA riool	— taludbak
— best. bestand die vervalt	— gepland VWA riool	— pompput
— te maken bestand	— gepland HWA riool	— gemeaal
— bestaand gebouw	— gepland HWA riool	— afskaler
— best. gebouw dat vervalt	— gepland singelverbinding	— S.P. -1,00
— overbouwing	— gepland singelverbinding	— afstopping
— nieuw gebouw (gepland)	— gepland infiltratie riool	— doorsputput
— as	— gepland infiltratie	— huusaanleiding met
— betrekker	— gepland pers riool	— hoogte onderkant bus, type en
— haag	— gepland drainage riool	— wijze van aansluiting
— uitliggrens	— gepland drainage riool	— -jaankanting 90°
— vastgestelde hoogte	— gepland drainage riool	— -jaankanting 45°
— ijdelrijke hoogte	— gepland drainage riool	— -bovenaansluiting
— gemeentegrens	— gepland drainage riool	— bestaande maaiveldhoogte
— werkgrens	— gepland drainage riool	— te maken maaiveldhoogte
— kredietgrens	— gepland drainage riool	— te verwijderen object
— water	— gepland drainage riool	— wijzigingsp#
— gras	— gepland drainage riool	— putnummers t.o.v. nieuwe putten
— bestaande boom	— gepland drainage riool	— G = put t.o.v. gemengd riool
— te verwijderen boom	— gepland drainage riool	— V = put t.o.v. volwater riool
— te verplanten boom	— gepland drainage riool	— H = put t.o.v. hemelwater riool
— talud	— gepland drainage riool	— S = put t.o.v. singelverbinding
— bestaande beschoeiing	— gepland drainage riool	— I = put t.o.v. infiltratie riool
— nieuwe beschoeiing	— gepland drainage riool	— P = put t.o.v. pers riool
— bestaande as waterkering	— gepland drainage riool	— D = put t.o.v. drainage riool
— best as waterkering die vervalt	— gepland drainage riool	— B = graafprofiel met nummer
— nieuwe as waterkering	— gepland drainage riool	
— tijdelijke as waterkering	— gepland drainage riool	
— leidingstrook	— gepland drainage riool	
— spanmassaoppasmet met cv	— gepland drainage riool	
— paal voor signaalfaciliteit	— gepland drainage riool	
— verkeersbord	— gepland drainage riool	
— nutsbedruipenkast	— gepland drainage riool	
— gelidewal	— gepland drainage riool	
— keurwand/damwand	— gepland drainage riool	
— peilbuis	— gepland drainage riool	
— bouwrijp te maken terrein	— gepland drainage riool	

REVISIE

— gelegd riool met gemeten afstand	— revisie
— afgevoerd riool	

Rioolkaart : AY37
Bemalingsdistrict: 45



VERSIE

f			
e			
d			
c			
b			
a			

VOORBEELDTTEKENING
03-04-2018

VERSIE	OMSCHRIJVING	TEKENAAR	DATUM
BESTANDNAAM: VOORBEELDTTEKENING RIOLREVISIE.DWG	PROJECTCODE:	VERVOLGZING: IP_000000	

Sluissontwikkeling
Projectmanagement en Engineering
Willemskade 179
Postbus 8575
3000 AN Rotterdam
TELEFOON: 010 489...
Email: projectleider

Gemeente Rotterdam

DEELGEMEENTE

WIJK	BEHOORT BIJ:	NUMMER:	DOCUMENTSOORT:
PROJECTNAAM	bestek	00-00-00	TEKENING
RIOLERING	CODE		
	FORMAAT: A1	BLAD 1 VAN	
REVISIE DETAILS	SCHAAL: 1:25 / 1:200	1	BLADEN
GETEKEND:	GECONTROLEERD:	GEAUTORISEERD:	TEKENINGNR.:
Bedrijfsnaam aanvrager	Naam Directievoerder	Naam Projectleider	00 - R - 0012
00-00-0000	PARAF/DATUM	PARAF/DATUM	PARAF/DATUM
	PARAF/DATUM	PARAF/DATUM	VER.

K:\SOIR\STAD_PROJECTEN\REVISIE RIOLING\STRUCTIE AANVRAGERS\CONCEPT 2\VOORBEELDTTEKENING RIOLREVISIE - STANDAARD